



KOLMEFAASILISED ALUMIINIUMKORPUSEGA ELEKTRIMOOTORID

MS-Seeria



MS-seeria

3-FAASILISED ALUMIINIUMKORPUSEGA ELEKTRIMOOTORID



Tehnilised andmed

Mootri tüüp	Võimsus kw	Voolutugevus A			Pöörete arv P/min	Kasutegur %	Võimsustegur cos φ	Kaal kg
		230 V	400 V	690 V				
MS 561-2	0,09	0,61	0,35	0,20	2670	57	0,65	2,8
MS 562-2	0,12	0,70	0,40	0,23	2730	62	0,69	3,2
MS 563-2	0,18	0,96	0,56	0,32	2750	65	0,72	3,5
MS 631-2	0,18	0,95	0,55	0,32	2710	63	0,75	4
MS 632-2	0,25	1,23	0,71	0,41	2710	65	0,78	4,4
MS 633-2	0,37	1,82	1,05	0,61	2710	65	0,78	4,9
MS 711-2	0,37	1,67	0,97	0,56	2730	70	0,79	5,6
MS 712-2	0,55	2,45	1,42	0,82	2760	71	0,79	6,1
MS 713-2	0,75	3,18	1,83	1,06	2730	72	0,82	7
MS 801-2	0,75	3,06	1,77	1,02	2770	73	0,84	9,1
MS 802-2	1,1	4,35	2,51	1,45	2770	76,2	0,83	10,2
MS 803-2	1,5	5,87	3,32	1,92	2800	78,5	0,83	11,7
MS 90S-2	1,5	5,76	3,28	1,90	2840	78,5	0,84	12
MS 90L1-2	2,2	8,0	4,61	2,66	2840	81	0,85	15
MS 90L2-2	3,0	10,56	6,10	3,52	2840	82,6	0,86	18,5
MS 100L1-2	3,0	10,44	6,03	3,48	2840	82,6	0,87	22,3
MS 100L2-2	4,0	13,65	7,88	4,55	2850	84,2	0,87	25,2
MS 112M-2	4,0	13,65	7,88	4,55	2880	84,2	0,87	26,7
MS 112L-2	5,5	18,23	10,53	6,08	2880	85,7	0,88	30,2
MS 132S1-2	5,5	18,23	10,53	6,08	2900	85,7	0,88	38,5
MS 132S2-2	7,5	24,49	14,14	8,16	2920	87	0,88	42,2
MS 132M1-2	9,2	29,87	17,25	9,96	2930	88	0,89	51,4
MS 132M2-2	11	34,57	19,96	11,52	2930	88,4	0,90	58,8
MS 160M1-2	11	34,57	19,96	11,52	2940	88,4	0,90	75
MS 160M2-2	15	46,09	26,61	15,36	2940	89,4	0,91	88
MS 160L-2	18,5	56,47	32,60	18,82	2940	90	0,91	99



FELANDIA OÜ

Jannseni 7, Vändra 87701, Pärnumaa

www.elektrimootorid.com felandia@elektrimootorid.com GSM: 5117844 Tel:4427070 Faks: 4427255

MS-seeria

3-FAASILISED ALUMIINIUMKORPUSEGA ELEKTRIMOOTORID



Tehnilised andmed

Mootri tüüp	Võimsus kw	Voolutugevus A			Pöörete arv P/min	Kasutegur %	Võimsustegur cos φ	Kaal kg
		230 V	400 V	690 V				
MS 561-4	0,06	0,52	0,30	0,17	1320	48,5	0,59	3
MS 562-4	0,09	0,74	0,43	0,25	1320	50	0,61	3,3
MS 563-4	0,12	0,92	0,53	0,31	1320	52	0,63	3,5
MS 631-4	0,12	0,82	0,47	0,27	1350	57	0,64	3,9
MS 632-4	0,18	1,17	0,68	0,39	1350	59	0,65	4,3
MS 633-4	0,25	1,58	0,91	0,53	1350	60	0,66	4,8
MS 711-4	0,25	1,45	0,84	0,48	1350	60	0,72	5,4
MS 712-4	0,37	1,92	1,11	0,64	1370	65	0,74	6,2
MS 713-4	0,55	2,78	1,60	0,93	1380	66	0,75	7,3
MS 801-4	0,55	2,74	1,58	0,91	1370	67	0,75	9
MS 802-4	0,75	3,34	1,93	1,11	1380	72	0,78	10
MS 803-4	1,1	4,63	2,67	1,54	1390	76,2	0,78	12,3
MS 90S-4	1,1	4,57	2,64	1,52	1400	76,2	0,79	12,1
MS 90L-4	1,5	5,97	3,45	1,99	1400	78,5	0,80	14,6
MS 90L2-4	2,2	8,45	4,90	2,83	1400	81	0,80	18,3
MS 100L1-4	2,2	8,38	4,84	2,79	1420	81	0,81	21
MS 100L2-4	3,0	11,21	6,47	3,74	1420	82,6	0,81	24,7
MS 100L3-4	4,0	14,18	8,36	4,83	1430	84,2	0,82	29
MS 112M-4	4,0	14,31	8,26	4,77	1430	84,2	0,83	30,5
MS 112L-4	5,5	19,33	11,16	6,44	1440	85,7	0,83	34,8
MS 132S-4	5,5	19,10	11,03	6,37	1450	85,7	0,84	40,4
MS 132M-4	7,5	25,35	14,64	8,45	1450	87	0,85	49,6
MS 132L1-4	9,2	30,92	17,85	10,31	1460	87,5	0,85	56,6
MS 132L2-4	10	33,42	19,30	11,14	1460	88	0,85	58,6
MS 132L3-4	11	36,17	20,88	12,06	1460	88,4	0,86	64
MS 160M-4	11	35,76	20,64	11,92	1460	88,4	0,87	78
MS 160L-4	15	48,76	28,15	16,25	1460	88,4	0,87	98



FELANDIA OÜ

Jannseni 7, Vändra 87701, Pärnumaa

www.elektrimootorid.com felandia@elektrimootorid.com GSM: 5117844 Tel:4427070 Faks: 4427255

MS-seeria

3-FAASILISED ALUMIINIUMKORPUSEGA ELEKTRIMOOTORID



Tehnilised andmed

Mootri tüüp	Võimsus kw	Voolutugevus A			Pöörete arv P/min	Kasutegur %	Võimsustegur cos φ	Kaal kg
		230 V	400 V	690 V				
MS 631-6	0,09	0,88	0,51	0,29	840	42	0,61	4,2
MS 632-6	0,12	1,08	0,62	0,36	850	45	0,62	4,8
MS 711-6	0,18	1,22	0,70	0,41	880	56	0,66	6
MS 712-6	0,25	1,51	0,87	0,50	900	59	0,70	6,5
MS 713-6	0,37	2,2	1,27	0,73	890	61	0,69	7,2
MS 801-6	0,37	2,13	1,23	0,71	900	62	0,70	8,2
MS 802-6	0,55	2,85	1,65	0,95	900	67	0,72	9,9
MS 803-6	0,75	3,83	2,21	1,28	900	68	0,72	11,3
MS 90S-6	0,75	3,77	2,18	1,26	920	69	0,72	11,7
MS 90L-6	1,1	5,23	3,02	1,74	925	72	0,73	15,1
MS 100L-6	1,5	6,67	3,85	2,22	945	74	0,76	19,1
MS 112M-6	2,2	9,28	5,36	3,09	955	78	0,76	25,4
MS 132S-6	3,0	12,49	7,21	4,16	960	79	0,76	36,1
MS 132M1-6	4,0	16,35	9,44	5,45	960	80,5	0,76	45
MS 132M2-6	5,5	21,51	12,42	7,17	960	83	0,77	55,5
MS 132L-6	7,5	28,65	16,54	9,55	960	85	0,77	60
MS 160M-6	7,5	27,25	15,73	9,08	960	86	0,80	72
MS 160L-6	11	39,78	22,97	13,26	960	87,5	0,79	92

MS 711-8	0,09	0,84	0,48	0,28	680	48	0,56	6
MS 712-8	0,12	1,00	0,58	0,33	690	51	0,59	6,8
MS 801-8	0,18	1,45	0,84	0,48	680	51	0,61	9,9
MS 802-8	0,25	1,83	1,06	0,61	680	56	0,61	10,9
MS 803-8	0,37	2,33	1,35	0,78	680	63	0,63	14,8
MS 90S-8	0,55	3,21	1,85	1,07	680	66	0,65	17,2
MS 100L1-8	0,75	4,24	2,45	1,41	710	66	0,67	17,5
MS 100L2-8	1,1	5,54	3,20	1,85	710	72	0,69	19,7
MS 112M-8	1,5	7,45	4,30	2,48	710	74	0,68	25,6
MS 132S-8	2,2	10,33	5,96	3,44	720	75	0,71	35,5
MS 132M-8	3,0	13,34	7,70	4,45	720	77	0,73	45
MS 160M1-8	4,0	17,12	9,89	5,71	730	80	0,73	60
MS 160M2-8	5,5	22,25	12,85	7,42	720	83,5	0,74	72
MS 160L-8	7,5	29,41	17,0	9,8	720	85	0,75	92



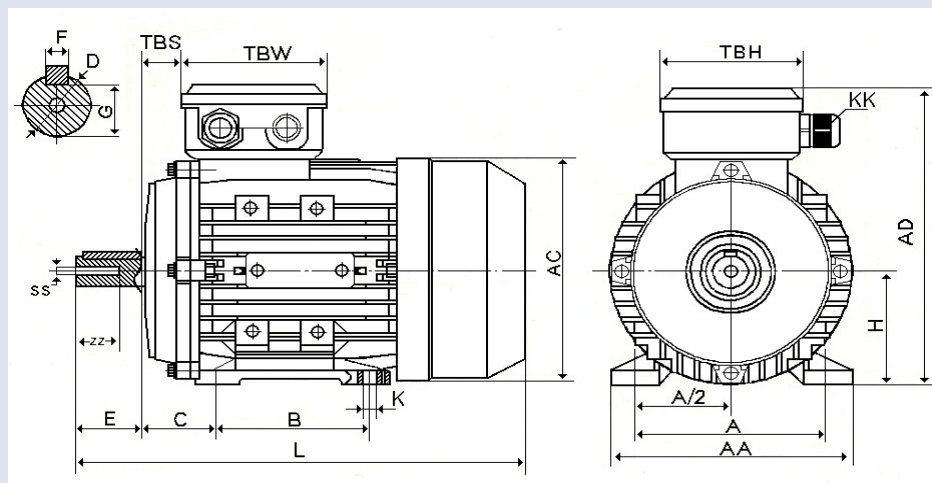
FELANDIA OÜ

Jannseni 7, Väandra 87701, Pärnumaa

www.elektrimootorid.com felandia@elektrimootorid.com GSM: 5117844 Tel:4427070 Faks: 4427255

MS-seeria

Mõõdud



Jalgadega kinnitus B3

TÜÜP	H	A	B	C	D	E	F	G	K	AA	AD	AC	L	KK	TBS	TBW	TBH	SS	ZZ
56	56	90	71	36	9	20	3	7,2	5,8x8,8	110	156/151	120	195	1-M16x1,5	14/21	88/63	88/63	M3	12
63	63	100	80	40	11	23	4	8,5	7x10	120	173/165	130	215	1-M16x1,5	14/21	94/80	94/80	M4	15
71	71	112	90	45	14	30	5	11	7x10	132	188/180	145	240(254)	1-M20x1,5	20/27	94/80	94/80	M5	18
80	80	125	100	50	19	40	6	15,5	10x13	160	217	165	290	1-M20x1,5	27	105	105	M6	22
90S	90	140	100	56	24	50	8	20	10x13	175	235	185	310	1-M20x1,5	30	105	105	M8	25
90L1/L2	90	140	125	56	24	50	8	20	10x13	175	235	185	335/365	1-M20x1,5	30	105	105	M8	25
100	100	160	140	63	28	60	8	24	12x16	196	252	205	368(386)	1-M20x1,5	26	105	105	M10	28
112	112	190	140	70	28	60	8	24	12x16	220	292	230	395	2-M25x1,5	32	112	119	M10	28
132S	132	216	140	89	38	80	10	33	12x16	252	325	270	436	2-M25x1,5	38	112	119	M12	34
132M/L	132	216	178	89	38	80	10	33	12x16	252	325	270	474/500	2-M25x1,5	38	112	119	M12	34
160M/L	160	254	210/254	108	42	110	12	37	15x19	290	390	320	640	2-M32x1,5	64	143	146	M16	42



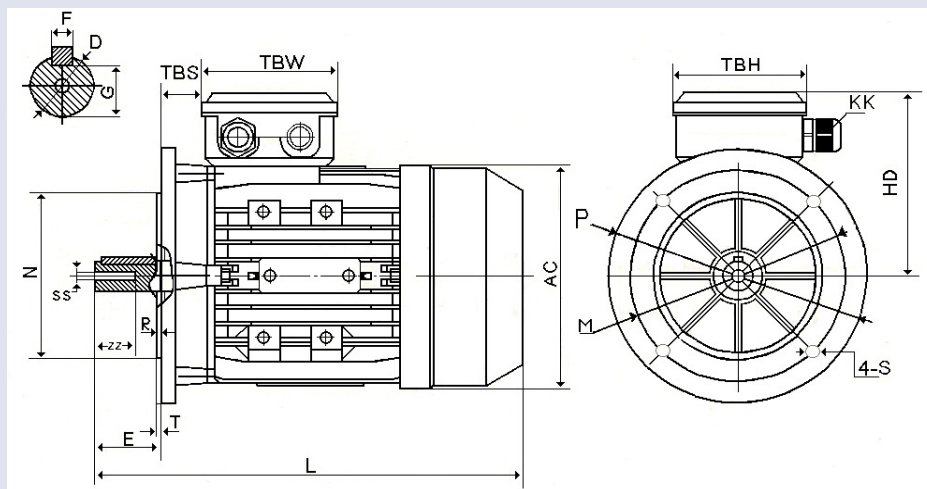
FELANDIA OÜ

Jannseni 7, Vändra 87701, Pärnumaa

www.elektrimootorid.com felandia@elektrimootorid.com GSM: 5117844 Tel:4427070 Faks: 4427255

MS-seeria

Mõõdud



Suur otsaflants B5; B5R

TÜÜP	B5						B5R						D	E	F	G	KK	AC	HD	L	TBS	TBW	TBH	SS	ZZ
	M	N	P	T	S	R	M	N	P	T	S	R													
56	98	80	120	3	7	0							9	20	3	7,2	1-M16x1,5	120	100/95	195	14/21	88/63	88/63	M3	12
63	115	95	140	3	10	0							11	23	4	8,5	1-M16x1,5	130	110/102	215	14/21	94/80	94/80	M4	15
71	130	110	160	3,5	10	0	115	95	140	3	10	0	14	30	5	11	1-M20x1,5	145	117/109	240(254)	20/27	94/80	94/80	M5	18
80	165	130	200	3,5	12	0	130	110	160	4	10	0	19	40	6	15,5	1-M20x1,5	165	137	290	27	105	105	M6	22
90S	165	130	200	3,5	12	0	130	110	160	4	12	0	24	50	8	20	1-M20x1,5	185	145	310	30	105	105	M8	25
90L1/L2	165	130	200	3,5	12	0	130	110	160	4	12	0	24	50	8	20	1-M20x1,5	185	145	335/365	30	105	105	M8	25
100	215	180	250	4	15	0	165	130	200	4	12	0	28	60	8	24	1-M20x1,5	205	152	368(386)	26	105	105	M10	28
112	215	180	250	4	15	0	165	130	200	4	12	0	28	60	8	24	2-M25x1,5	230	180	395	32	112	119	M10	28
132S	265	230	300	4	15	0	215	180	250	4	15	0	38	80	10	33	2-M25x1,5	270	193	436	38	112	119	M12	34
132M/L	265	230	300	4	15	0	215	180	250	4	15	0	38	80	10	33	2-M25x1,5	270	193	474/500	38	112	119	M12	34
160M/L	300	250	350	5	19	0							42	110	12	37	2-M32x1,5	320	230	640	64	143	146	M16	42



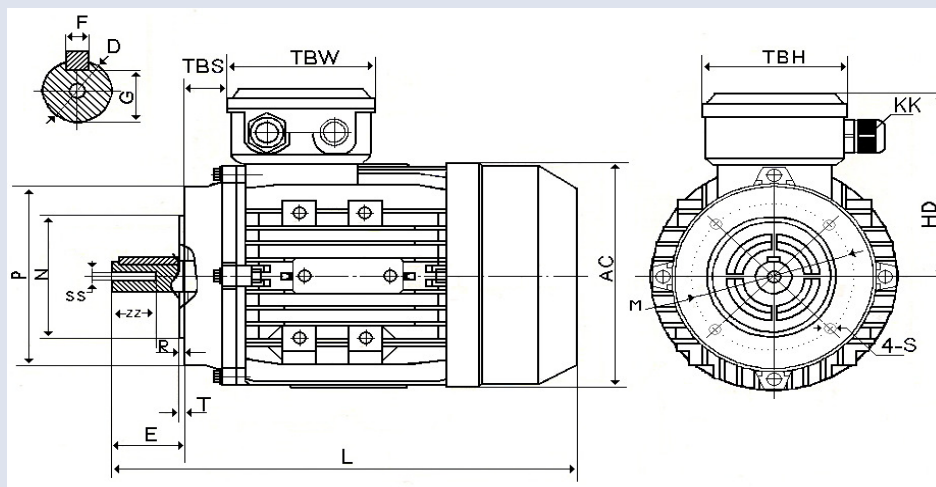
FELANDIA OÜ

Jannseni 7, Väandra 87701, Pärnumaa

www.elektrimootorid.com felandia@elektrimootorid.com GSM: 5117844 Tel:4427070 Faks: 4427255

MS-seeria

Mõõdud



Väike otsaflants B14; B14B

TÜÜP	B14						B14B						D	E	F	G	KK	AC	HD	L	TBS	TBW	TBH	SS	ZZ
	M	N	P	T	S	R	M	N	P	T	S	R													
56	65	50	80	3	M5	0							9	20	3	7,2	1-M16x1,5	120	100/95	195	14/21	88/63	88/63	M3	12
63	75	60	90	3	M5	0	100	80	120	3	M6	0	11	23	4	8,5	1-M16x1,5	130	110/102	215	14/21	94/80	94/80	M4	15
71	85	70	105	3	M6	0	115	95	140	3	M8	0	14	30	5	11,0	1-M20x1,5	145	117/109	240(254)	20/27	94/80	94/80	M5	18
80	100	80	120	3	M6	0	130	110	160	3,5	M8	0	19	40	6	15,5	1-M20x1,5	165	137	290	27	105	105	M6	22
90S	115	95	140	3	M8	0	130	110	160	3,5	M8	0	24	50	8	20	1-M20x1,5	185	145	310	30	105	105	M8	25
90L1/L2	115	95	140	3	M8	0	130	110	160	3,5	M8	0	24	50	8	20	1-M20x1,5	185	145	335/365	30	105	105	M8	25
100	130	110	160	4	M8	0	165	130	200	3,5	M10	0	28	60	8	24	1-M25x1,5	205	152	368(386)	26	105	105	M10	28
112	130	110	160	4	M8	0	165	130	200	3,5	M10	0	28	60	8	24	2-M25x1,5	230	180	395	32	112	119	M10	28
132S	165	130	200	4	M10	0	215	180	250	4	M12	0	38	80	10	33	2-M25x1,5	270	193	436	38	112	119	M12	34
132M/L	165	130	200	4	M10	0	215	180	250	4	M12	0	38	80	10	33	2-M32x1,5	270	193	474/500	38	112	119	M12	34



FELANDIA OÜ

Jannseni 7, Väandra 87701, Pärnumaa

www.elektrimootorid.com felandia@elektrimootorid.com GSM: 5117844 Tel:4427070 Faks: 4427255