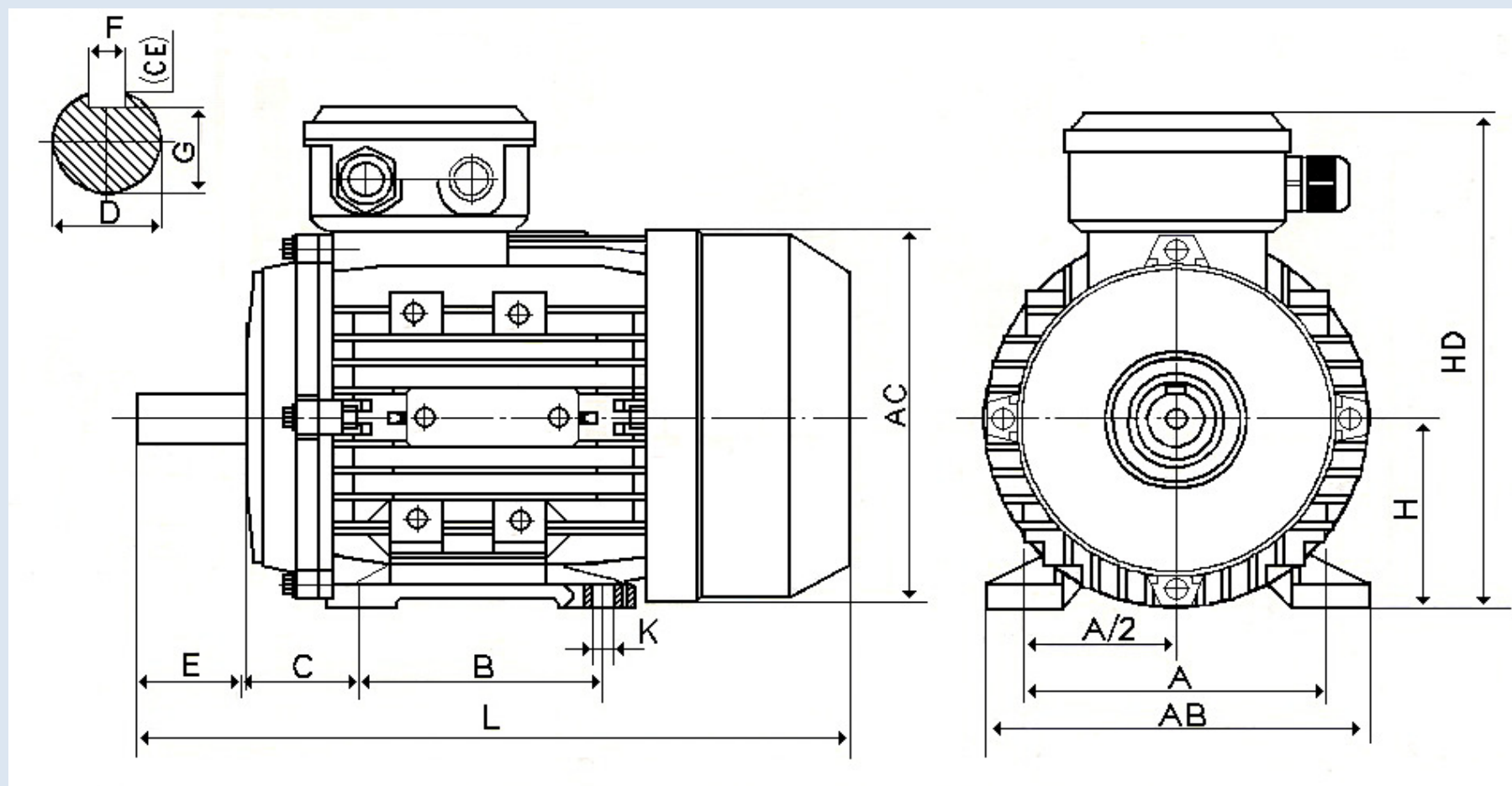


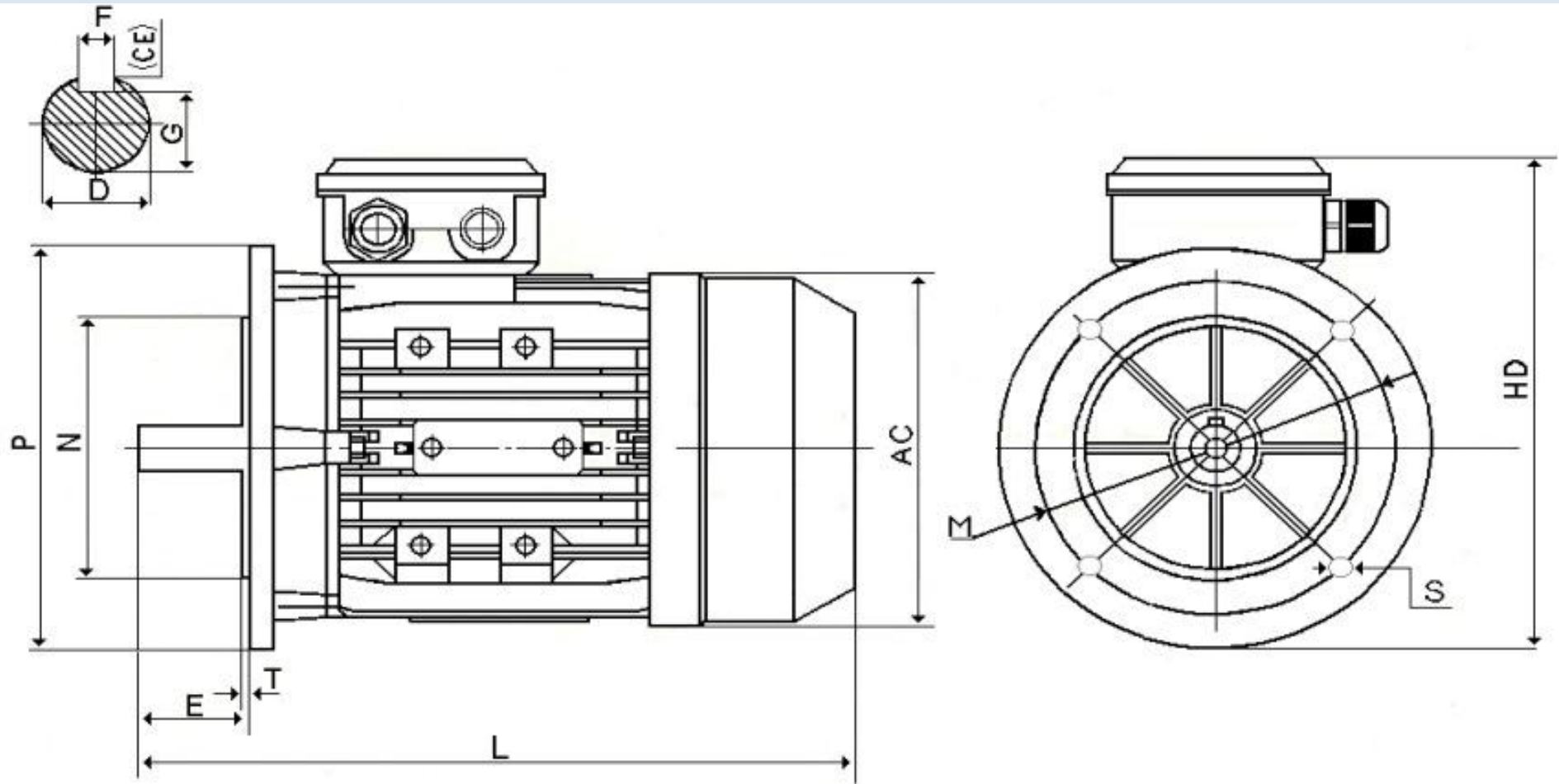
T2C INSTALLATSIOONI MÕÕDUD



JALGADEGA KINNITUS B3 T2C

TÜÜP																		
		H	A	B	C	D	E	F	G	K	AA	AD	HD	AC	L	TBS	TBW	TBH
80		80	125	100	50	19	40	6	15,5	9	160	220	140	158	280	16	97	97
90S/L		90	140	100/125	56	24	50	8	20	10	175	240	150	176	325/350	16	97	97
100		100	160	140	63	28	60	8	24	12	200	265	165	199	388	20	118	118
112		112	190	140	70	28	60	8	24	12	230	291	179	220	405	29	118	118
132S/M		132	216	140/178	89	38	80	10	33	12	255	332	200	259	467/505	29	118	118
160M/L		160	254	210/254	108	42	110	12	37	15	314	402	242	313	605/650	91	162	187
180M/L		180	279	241/279	121	48	110	14	42,5	15	348	439	259	360	687/725	60/18	162	187
200L		200	318	305	133	55	110	16	49	19	388	497	297	399	768	192	186	233
225S	4,8	225	356	286	149	60	140	18	53	19	436	553	328	465	814	190	186	233
225M	2	225	356	311	149	55	110	16	49	19	436	553	328	465	809	202	186	233
	4,6,8	225	356	311	149	60	140	18	53	19	436	553	328	465	839	202	186	233
250M	2	250	406	349	168	60	140	18	53	24	484	616	366	506	918	233	218	260
	4,6,8	250	406	349	168	65	140	18	58	24	484	616	366	506	918	233	218	260
280S/M	2	280	457	368/419	190	65	140	18	58	24	557	668	388	559	984/1035	265	218	260
	4,6,8	280	457	368/419	190	75	140	20	67,5	24	557	668	388	559	984/1035	265	218	260
315S	2	315	508	406	216	65	140	18	58	28	630	840	525	680	1160	130	350	430
	4,6,8	315	508	406	216	80	170	22	71	28	630	840	525	680	1190	130	350	430
315M/L	2	315	508	457/508	216	65	140	18	58	28	630	840	525	680	1310	130	350	430
	4,6,8	315	508	457/508	216	80	170	22	71	28	630	840	525	680	1340	130	350	430
355M/L	2	355	610	560/630	254	75	140	20	67,5	28	740	920	565	820	1770	180	350	430
	4,6,8	355	610	560/630	254	95	170	25	86	28	740	920	565	820	1840	180	350	430

FLANTSKINNITUS B5 JA B14 T2C



FLANTSKINNITUS B5 JA B14 T2C

TÜÜP		LAAGRID		KAABLI LÕIGE						B5						B14					
		Esimene l.	Tagumine l.		N	M	P	S	T	R	N	M	P	S	T	R					
80		6204ZZ		1-M20X1,5	130	165	198	4-φ12	3,5	0	φ80	φ100	φ118	M6	3	0					
90S/L		6205ZZ		1-M20X1,5	130	165	198	4-φ12	3,5	0	φ95	φ115	φ138	M8	3	0					
100		6206ZZ		1-M20X1,5	180	215	250	4-φ15	4	0	φ110	φ130	φ158	M8	3,5	0					
112		6306ZZ		2-M25X1,5	180	215	250	4-φ15	4	0	φ110	φ130	φ158	M8	3,5	0					
132S/L		6308ZZ		2-M25X1,5	230	265	300	4-φ15	4	0	φ130	φ165	φ198	M10	3,5	0					
160M/L		6309C3		2-M32X1,5	250	300	350	4-φ19	5	0						0					
180M/L		6311C3		2-M32X1,5	250	300	350	4-φ19	5	0						0					
200L		6312C3		2-M40X1,5	300	350	400	4-φ19	5	0						0					
225S	4,8	6313C3			350	400	450	8-φ19	5	0						0					
225M	2			2-M50X1,5	350	400	450	8-φ19	5	0							0				
	4,6,8				350	400	450	8-φ19	5	0							0				
250M	2	6314C3		2-M50X1,5	400	500	550	8-φ19	5	0						0					
	4,6,8				400	500	550	8-φ19	5	0							0				
280S/M	2	6316C3		2-M50X1,5	400	500	550	8-φ19	5	0						0					
	4,6,8				400	500	550	8-φ19	5	0							0				
315S/M/L	2	6314C3		2-M63X1,5	550	600	660	8-φ24	6	0						0					
	4,6,8	NU319	6319C3		550	600	660	8-φ24	6	0						0					
355M/L	2	6319C3		2-M63X1,5	680	740	800	8-φ24	6	0						0					
	4,6,8	NU322	6322C3		680	740	800	8-φ24	6	0						0					